



**WISTERPRESSURE**

**高压旋风**

# 高压旋风

## UCTP12P



### 超高风压 3.845 mm-H<sub>2</sub>O

#### 智能高转可调

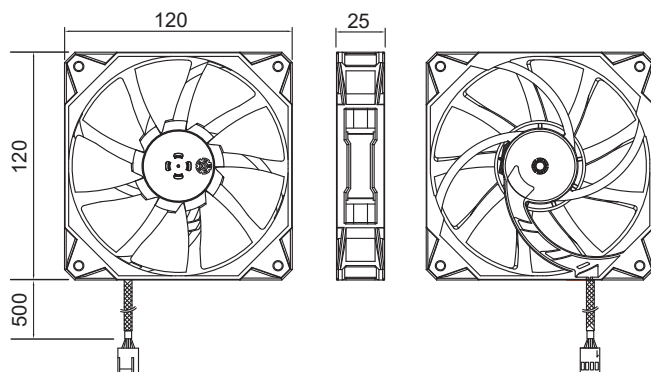
(500 - 1200/1500/1800 rpm)



### 特色

- 高压扇叶设计，散热效果显著提升
- 高风压风扇，风冷散热器最佳配备
- 特殊材质打造，可在85°C高温环境下顺利运转
- PWM转速控制，让系统始终保持理想的静冷状态
- 专利智能高转可调系统(APS)，为用户提供三档转速选择
- 磁力气旋轴承，寿命更长，噪音更小
- 可拆式扇叶设计，使自行清除灰尘极其便捷
- 附送具有优异的减震效果的橡胶拉丁，让风扇安装更容易

### 尺寸 (mm)



### 产品规格

#### UCTP12P

尺寸 (mm)	120 x 120 x 25		
运转模式	极静音模式	静音模式	效能模式
转速 (RPM)	500~1200 (±10%)	500~1500 (±10%)	500~1800 (±10%)
风量 (CFM)	23.81~55.62	23.81~69.53	23.81~79.96
风量 (m <sup>3</sup> /h)	40.45~94.50	40.45~118.13	40.45~135.85
风压 (mm-H <sub>2</sub> O)	0.673~1.709	0.673~2.679	0.673~3.845
最低噪音 (dBA)	14~21	14~23	14~25
电压 (V)	12	12	12
输入电流 (A)	0.12	0.15	0.30
输入电源 (W)	1.44	1.8	3.6
MTBF (小时)	≥ 160,000		
配件	4 x 橡胶拉钉; 1 x 4 pin 转接线		
安规/认证			